



ZÁBRADLÍ_VARIANTY_TAHOKOV_SKLO_DIAGONÁLA / DETAIL



STANDARDNÍ PŮDORYSNÝ ROZMĚR SE ZKRÁCENÝMI BOČNICEMI



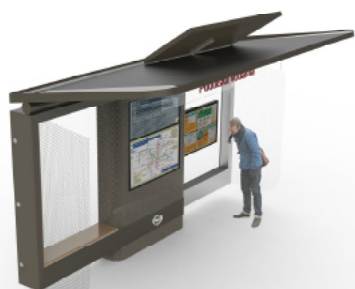
PRODLUŽENÝ PŘÍSTŘEŠEK S PLNÝMI BOČNICEMI



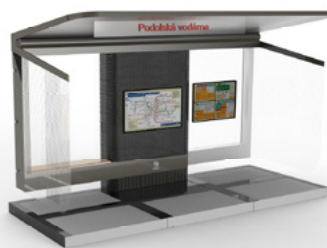
ZKRÁCENÝ ROZMĚR BEZ BOČNIC



OBOUSTRANNÝ PŘÍSTŘEŠEK S PLNÝMI BOČNICEMI



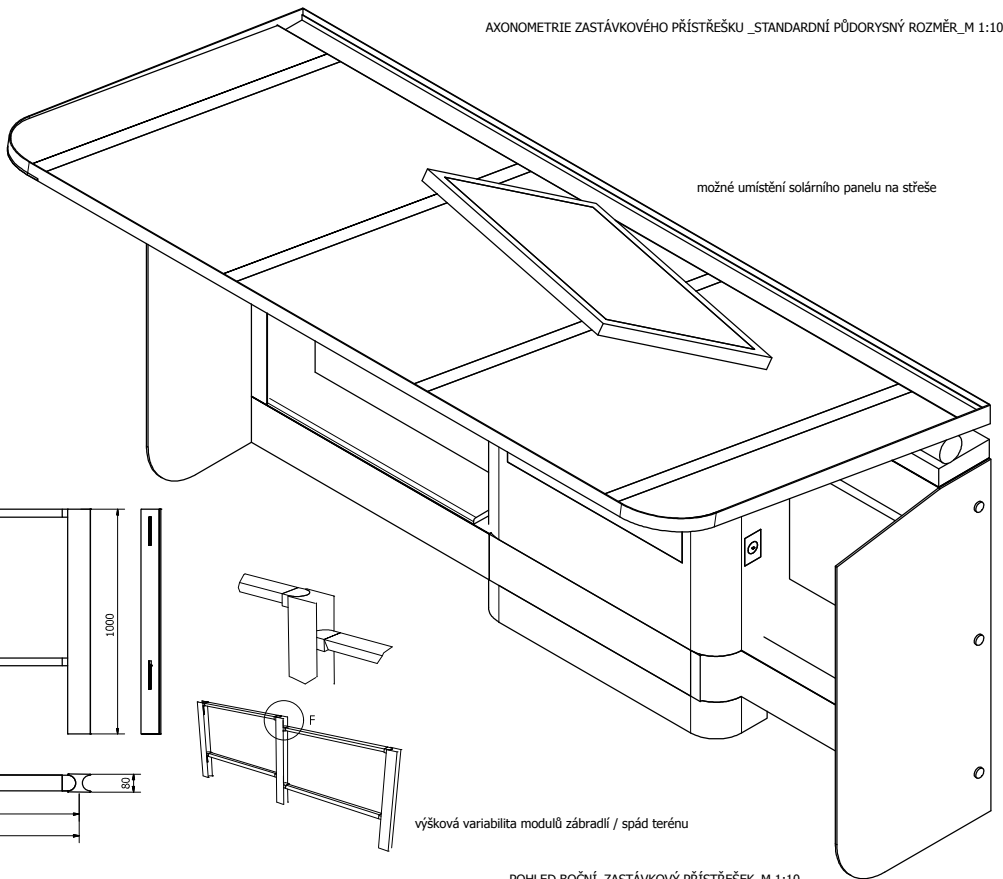
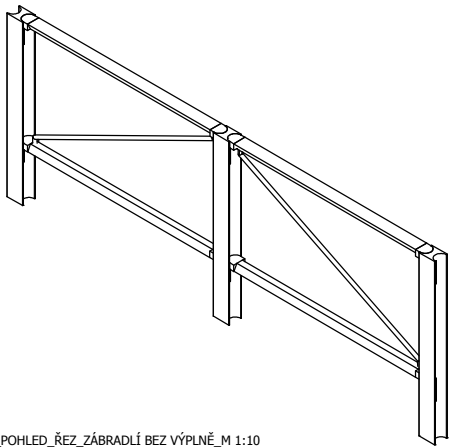
STANDARDNÍ PŮDORYSNÝ ROZMĚR SE ZKRÁCENÝMI BOČNICEMI



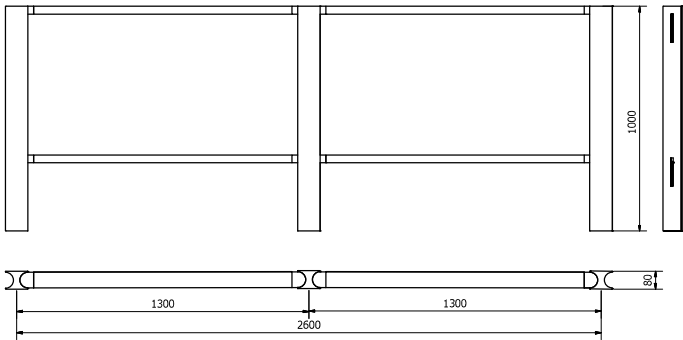
MOBILNÍ PŘÍSTŘEŠEK S PLNÝMI BOČNICEMI



STRÍŠKA BEZ BOČNIC

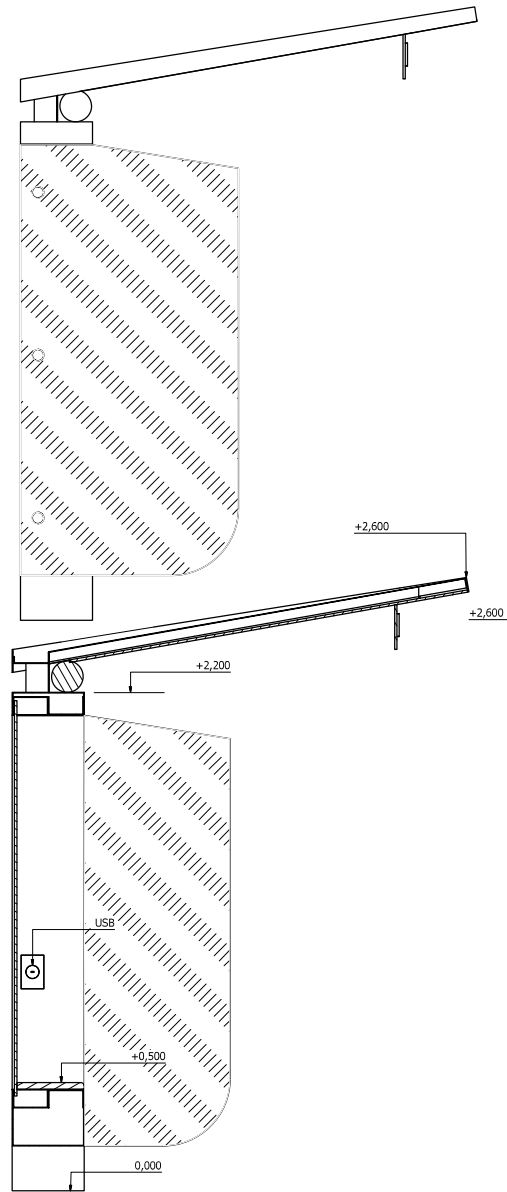
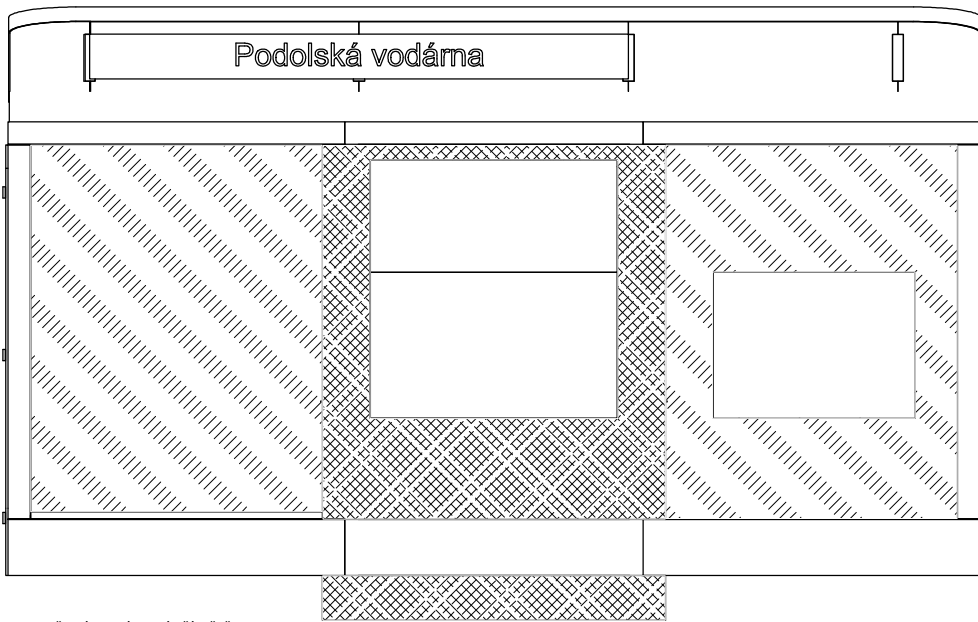


PŮDORYS_POHLED ŘEZ_ZÁBRADLÍ BEZ VÝPLNĚ_M 1:10

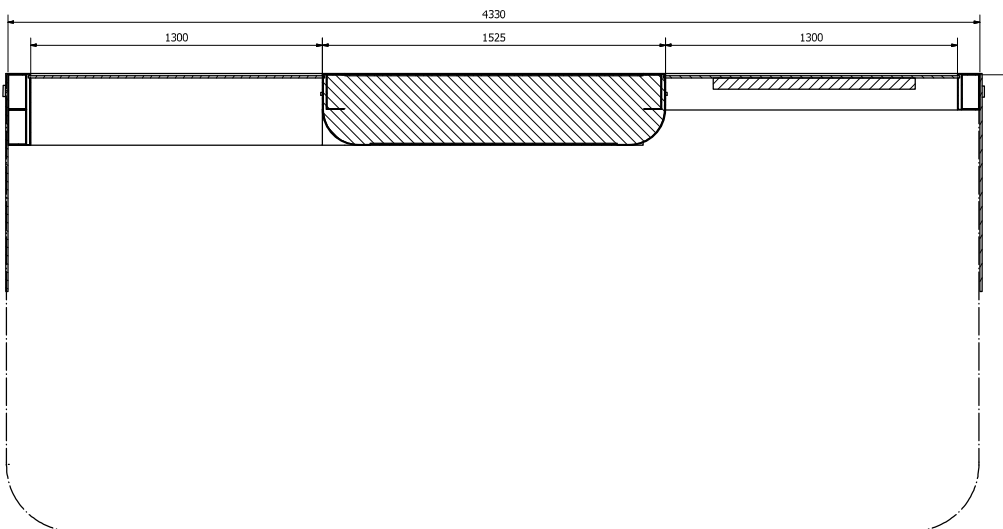


výšková variabilita modulů zábradlí / spád terénu

POHLED BOČNÍ_ZASTÁVKOVÝ PŘÍSTŘEŠEK_M 1:10



POHLED ČELNÍ_ZASTÁVKOVÝ PŘÍSTŘEŠEK_M 1:10



ŘEZ_ZASTÁVKOVÝ PŘÍSTŘEŠEK_M 1:10

PŮDORYS_ZASTÁVKOVÝ PŘÍSTŘEŠEK_M 1:10